



СЕПТОБАК

ПАСПОРТ ИЗДЕЛИЯ И ГАРАНТИЙНО-СЕРВИСНАЯ КНИЖКА

СТАНЦИЯ БИОЛОГИЧЕСКОЙ ОЧИСТКИ
ДЛЯ ДОМА И ДАЧИ

ЭКО

Внимательно изучите данное руководство перед установкой
очистного сооружения и началом эксплуатации!

Производитель «СЕПТОБАК»
РОССИЯ

2016-2024



Наименование – локально очистное сооружение глубокой биологической очистки сточных вод азрационного типа «Септобак ЭКО» (далее по тексту – Изделие).

Настоящий паспорт, содержащий техническое описание и инструкцию по эксплуатации, предназначен для изучения конструкции Изделия с целью правильной его эксплуатации и технического обслуживания, а также пуска и наладки, которые проводятся на месте его применения. Паспорт имеет приложения со схематическими изображениями и графическими рисунками.

ВНИМАНИЕ!!!

Недопустимо внесение пользователем каких-либо изменений в конструкцию Изделия, что может привести к неисправности и быстрому выходу из строя.

Все работы по монтажу, техническому обслуживанию и ремонту Изделия должны производиться специалистами высокой квалификации, изучившими его устройство и работу и имеющими соответствующую группу электротехнического допуска по электробезопасности.

Изготовитель Изделия оставляет за собой право вносить изменения в первоначальную конструкцию Изделия, с целью его совершенствования, не ухудшающие его технические характеристики, эксплуатационные качества и товарный вид, без внесения этих изменений в настоящий паспорт.

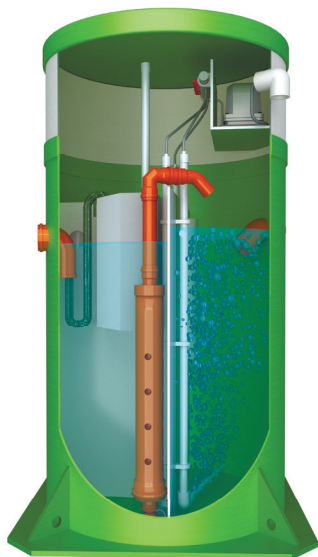
НАЗНАЧЕНИЕ

Изделие предназначено для биологической очистки хозяйственно-бытовых сточных вод, поступающих от отдельного жилого строения или группы жилых строений, в условиях отсутствия централизованной системы канализации.

Выбор модели Изделия зависит от количества пользователей и суточного объема сточных вод. Конструкция станции рассчитана на равномерное поступление сточных вод.

Все конструктивные элементы Изделия выполнены из коррозионностойкого материала – полипропилена. Прочность корпуса обеспечивается цилиндрической формой, ребрами жесткости и строением камер. Сварка Изделия производится при помощи полифузионной и экструзионной сварки, обеспечивающей высокую прочность швов.

ОБЩИЕ СВЕДЕНИЯ



Изделие представляет из себя цилиндр, состоящий из трех частей:

- корпуса с ребрами жесткости
- камер очистки
- горловины с крышкой

Изделие состоит из трех секции, последовательно сообщающихся между собой при помощи переливов и/или эрлифтов.

Внутри секций расположено легкосъемное технологическое оборудование.

Рециркуляцию ила обеспечивают эрлифты. Каждое Изделие предполагает возможность отведения очищенной воды самотеком или принудительно при помощи насоса. Подача воздуха, обеспечивающая работу аэраторов и эрлифтов осуществляется постоянно работающим мембранным компрессором. Компрессор располагается в герметичной камере в горловине Изделия, выше максимального уровня воды.

Объем сточных вод, поступающих в Изделие, должен соответствовать его производительности, см стр 5.

В случае поступления сточных вод в объеме, не соответствующем производительности Изделия и имеющих концентрацию загрязняющих веществ, не соответствующую данным таблицы на стр 6, организация-изготовитель снимает с себя ответственность за качественные показатели очищенной воды.

Нормативные показатели общих свойств сточных вод, поступающих в систему канализации и Изделие, устанавливаются едиными показателями для сточных вод (см. стр. 6).

Остальные показатели должны соответствовать Методическим рекомендациям по расчету количества и качества принимаемых сточных вод и загрязняющих веществ в системы канализации населенных пунктов.

В Изделии предусмотрена вентиляция через подводящий канализационный трубопровод и фитинг для подключения электро-оборудования. Благодаря преобладанию аэробных процессов при работе Изделия отсутствует неприятный запах, что позволяет монтировать Изделие вблизи жилых строений. В соответствии с СП 32.13330.2018, при монтаже Изделия необходимо предусмотреть вытяжную вентиляцию через фановый стояк внутренней канализации здания или организовать дополнительный вентиляционный стояк.

В верхней части корпуса расположена горловина с крышкой, внутри которой находится камера для воздухоудовного оборудования. Крышка оснащена вентиляционным зонтом для доступа свежего воздуха к компрессору.



Фитинг в сборе с заглушкой для трубы Ø32

КОМПЛЕКТАЦИЯ

Модели с самотечным водоотведением

1. Корпус станции – 1 шт..
2. Крышка - 1 шт
3. Крупнопузырчатый аэратор - 1 шт
4. Мелкопузырчатый аэратор - 1 шт
5. Эрлифт избыточного ила - 1 шт
6. Паспорт изделия, гарантийный талон - 1 шт
7. Паспорт на компрессор - 1 шт
8. Фитинг ввода эл. кабеля (стр 11) - 1 шт

Модели с принудительным водоотведением дополнительного комплектуются

1. Дренажный насос – 1 шт..
2. Паспорт на насос - 1 шт
3. Фитинг в сборе с заглушкой для трубы Ø32 (стр 4) - 1 шт
4. Камера для насоса и отведения очищенных стоков
5. Комплект для крепления насоса и шланг

ТЕХНИЧЕСКИЕ ХАРАКТЕРИСТИКИ

«СептоБак ЭКО» с самотечным водоотведением

	ЭКО 2	ЭКО 3	ЭКО 4	ЭКО 5	ЭКО 6	ЭКО 8	ЭКО 10	ЭКО 12
Число жителей, чел	2	3	4	5	6	8	10	12
Производительность, л/сут	400	600	800	1000	1300	1600	2000	2300
Залповый сброс НОРМ, л/час	120	180	220	300	360	460	580	680
Залповый сброс КРИТИЧ, л/мин	90	95	100	105	150	180	220	280
Вес, кг	85	90	97	100	100	103	115	135
Входные/выходные патрубки Ø, мм	110/110	110/110	110/110	110/110	110/110	110/110	110/110	110/110
Объем без горловин, м3	0,85	0,92	1,06	1,13	1,36	1,56	2	2,3
Высота общая, м	1,8	1,9	2,1	2,2	1,6	1,8	2,1	2,1
Диаметр, мм	950	950	950	950	1300	1300	1300	1400
Компрессор, л	~80-100	~80-100	~80-100	~80-100	~80-100	~80-100	~80-100	~80-100
Габаритные размеры, мм	1200/1800	1200/1900	1200/2100	1200/2200	1400/1600	1400/1800	1400/2100	1500/2100

«СептоБак ЭКО+» с принудительным водоотведением

	ЭКО 2+	ЭКО 3+	ЭКО 4+	ЭКО 5+	ЭКО 6+	ЭКО 8+	ЭКО 10+	ЭКО 12+
Число жителей, чел	2	3	4	5	6	8	10	12
Производительность, л/сут	400	600	800	1000	1200	1600	2000	2300
Залповый сброс НОРМ, л/час	120	180	220	300	360	460	580	680
Залповый сброс КРИТИЧ, л/мин	90	95	100	105	150	180	220	280
Вес, кг	90	95	102	105	105	108	115	135
Входные/выходные патрубки Ø, мм	110/110	110/110	110/110	110/110	110/110	110/110	110/110	110/110
Объем без горловин, м3	0,85	0,92	1,06	1,13	1,36	1,56	2	2,3
Высота общая, м	1,8	1,9	2,1	2,2	1,6	1,8	2,1	2,1
Диаметр, мм	950	950	950	950	1300	1300	1300	1400
Дренажный насос, шт	1	1	1	1	1	1	1	1
Компрессор, л	~80-100	~80-100	~80-100	~80-100	~80-100	~80-100	~80-100	~80-100
Габаритные размеры, мм	1200/1800	1200/1900	1200/2100	1200/2200	1400/1600	1400/1800	1400/2100	1500/2100

ХАРАКТЕРИСТИКИ ИСХОДНОГО СТОКА

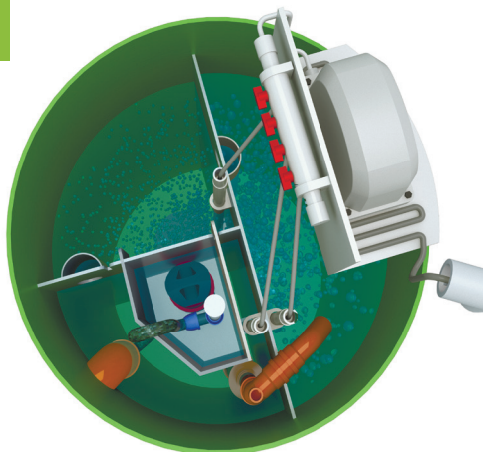
Показатели	Единицы измерения	Установленные концентрации и соотношения
Температура сточных вод	°С	≤40°С и не менее 10°С
рН		6,5<рН<8,5
Взвешенные вещества	мг/дм ³	200-400
БПК - биологическая потребность в кислороде	мгО ₂ /дм ³	100-250
ХПК - химическая потребность в кислороде	мгО ₂ /дм ³	150-375
Азот аммония	мг/дм ³	18-35
Фосфор фосфатов	мг/дм ³	1-4
СПАВ (окисляемые)	мг/дм ³	3-5
Сульфиды	мг/дм ³	≤1,5
Хлориды	мг/дм ³	≤300
Сульфаты	мг/дм ³	≤100
Жиры	мг/дм ³	≤50
Общая минерализация	мг/дм ³	≤1000
Соотношение		ХПК:БПК ₅ ≤ 2,5
Соотношение		ХПК:БПКполн ≤ 1,5
Токсичные, ядовитые вещества; вещества, запрещенные к сбросу на очистные сооружения; вещества с неустановленными ПДК		Отсутствие в стоках.

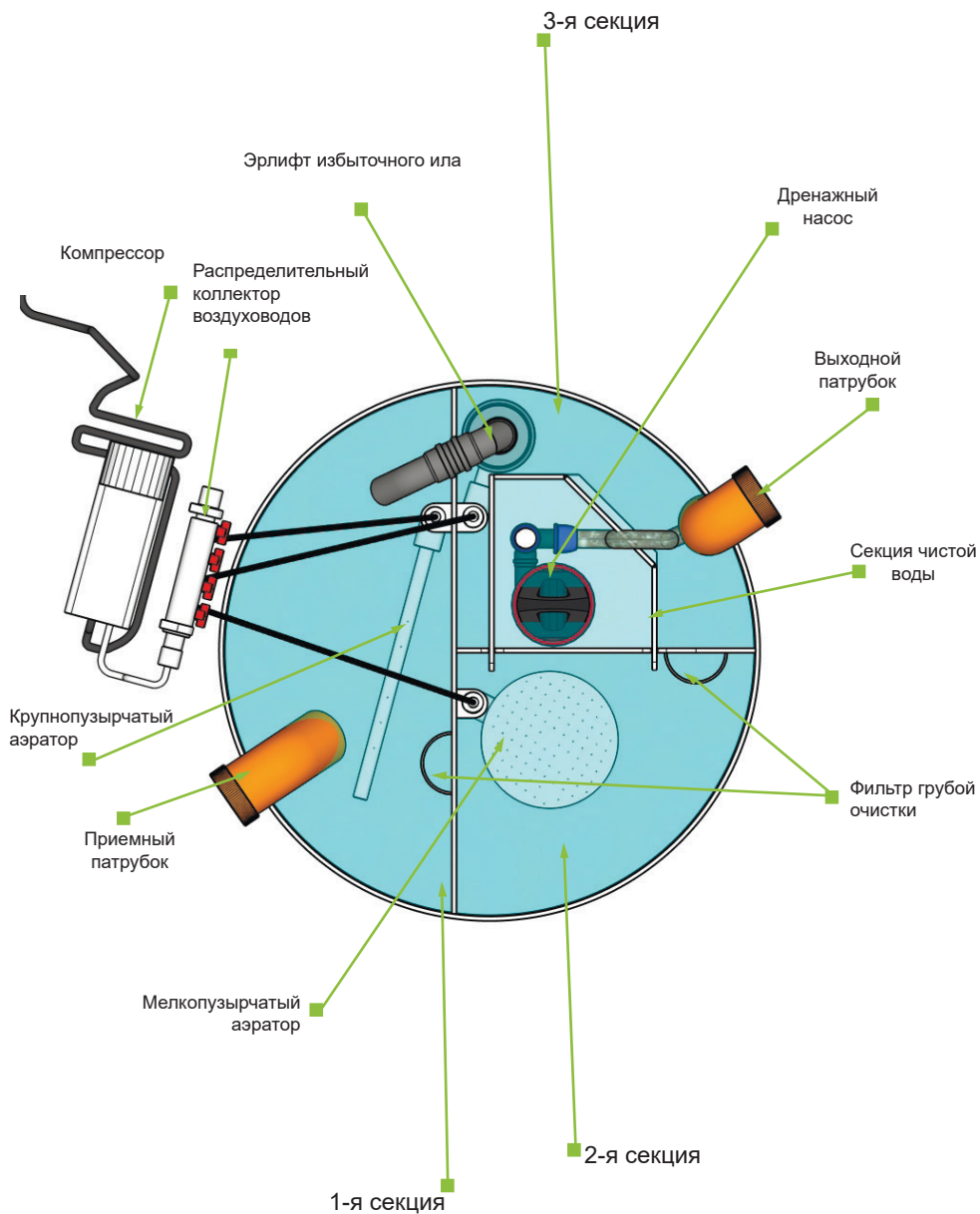
ПРИНЦИП РАБОТЫ

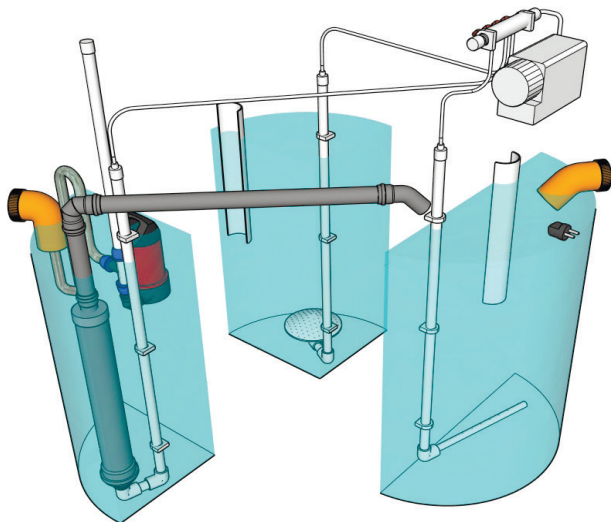
В системе очистки сточных вод и стоков близких с ними по составу, протекают процессы механической и биологической очистки. Септобак ЭКО имеет камеры для биологической и механической очистки сточных вод.

Качество очистки ХБСВ основано на жизнедеятельности живых микроорганизмов (бактерий). Основой процесса очистки сточных вод является активный ил.

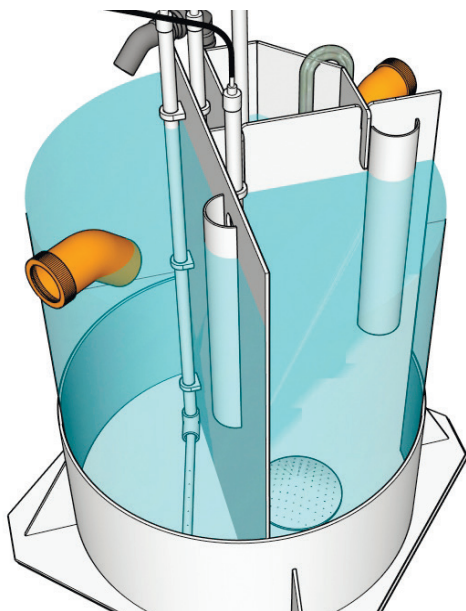
Процесс очистки основан на способности активного ила использовать органические вещества из сточных вод в качестве источника питания



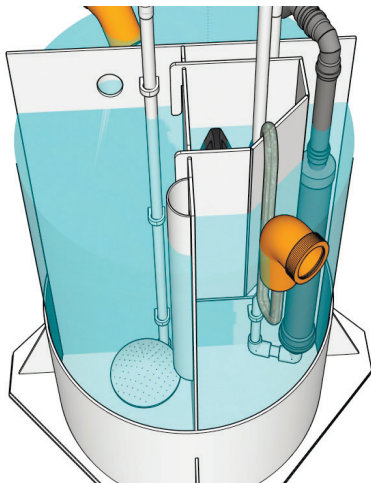




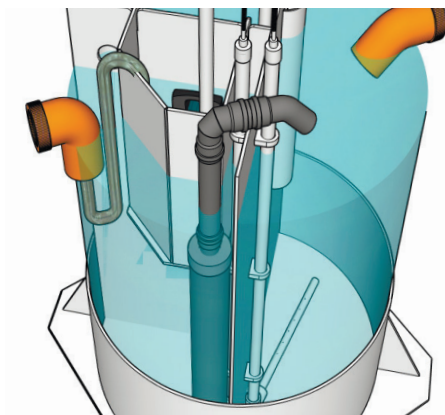
Хозяйственно-бытовые стоки поступают по трубопроводу через входную трубу $\varnothing 110$ мм в приемную камеру (**первую камеру**), где происходит задержание неорганических веществ. Благодаря крупнопузырчатой аэрации происходит изъятие загрязняющих веществ за счет аэробных микроорганизмов. Крупные фракции разбиваются и перемешиваются до равномерной массы. Для первой реакции служит Аммиачная монооксигеназа, фермент с очень низкой субстратной специфичностью, окисляющий метан, оксид углерода, циклогексан, фенол, бензиловый спирт.



Вторая камера - это аэротенк, в котором размещен мелкопузырчатый аэратор. В ней протекает процесс активного насыщения стоков кислородом - что позволяет дополнительно повысить степень распада органических веществ в камере очистки. Благодаря постоянной барботации ил активно перемешивается со стоками и постоянно циркулирует в станции. Зона нитрификации - микробиологический процесс окисления аммиака до азотистой кислоты или её самой далее до азотной кислоты. Окисление аниона азотистой кислоты до аниона азотной, производится нитратными бактериями



Третья камера это отстойник, в котором происходит седиментационная очистка, т.е. отделение очищенной воды от активного ила, который перекачивается эрлифтом в первую камеру. Таким образом достигается высокая степень разложения органических веществ. Отстоявшаяся чистая вода поступает в камеру сброса, оттуда самотеком либо на выход, либо в перелив доп. секции, в которой расположен насос для принудительного сброса.



Необходимое количество сжатого воздуха для всех технологических нужд подается компрессором, который размещается в горловине станции в специальной герметичной секции. Регулировка подачи воздуха осуществляется с помощью распределительного-регулирующего узла от которого идут воздухопроводы ко всем потребителям установки. Для удобства обслуживания применены легко съемные соединения воздухопроводов.

Верх горловины закрывается крышкой, в которую вмонтирован вентиляционный зонтик для подачи воздуха к компрессору.

САНИТАРНО-ГИГИЕНИЧЕСКИЕ ТРЕБОВАНИЯ

В процессе эксплуатации не выделяется неприятного запаха, так как в рабочем режиме преобладают аэробные процессы, что позволяет монтировать его вблизи жилых строений.

В соответствии с требованиями «СП 32.13330.2012 Канализация. Наружные сети и сооружения», в части прокладки наружных канализационных трубопроводов, при монтаже Изделия необходимо предусмотреть вытяжную вентиляцию через стояк внутренней канализации здания, либо внешний фановый стояк или по рекомендации организации изготовителя.

РЕКОМЕНДАЦИИ ПО УСТАНОВКЕ И МОНТАЖУ

При монтаже следует руководствоваться требованиями «СП 32.13330.2012 Канализация. Наружные сети и сооружения».

Монтаж

- Под Изделие подготавливается котлован с расчетом чтобы расстояние между стенками Изделия и котлована составляло 25 см.
- Дно котлована необходимо выравнять и засыпать песчаной подушкой толщиной 10-15 см.
- Установить и выровнять Изделие в горизонтальной и вертикальной плоскости.
- Подключить подводящую магистраль внутренней канализации соблюдая уклон 2 см на 1м.
- Произвести обратную засыпку песком (с послойной проливкой) с поэтапным наполнением водой каждой секции станции.
- При заполнение водой выдерживать максимальную разницу уровней воды в секциях не более 30-40 см, а также сохранять общий уровень заполнения секций Изделия не менее 20 см и не более 30 см относительно уровня засыпки.
- При необходимости производится утепление Изделия любым теплоизоляционным материалом, который укладывается сверху песчаной засыпки и засыпается грунтом.
- Для правильной работы Изделия в системе внутренней канализации или подводящей магистрали должен быть оборудован фановый стояк.
- Систему отвода очищенной воды необходимо монтировать с учетом возможности систем отвода воды с участка и характеристик местности.

ВНИМАНИЕ! ЗАПРЕЩАЕТСЯ

- Наносить механические повреждения.
- Парковать и осуществлять движение автотранспорта ближе 1 метра от Изделия.
- Производить полную откачку секций при высоком уровне грунтовых вод и в период обильных осадков/таяния снега.
- Использовать для уплотнения грунта и придавливания изделия строительную технику.
- Заглублять Изделие в грунт более 40 см выше верхнего края корпуса.

Инструкция по монтажу носит рекомендательный характер. Выполнение подводящих коммуникаций и отведение очищенной воды следует осуществлять в соответствии с рекомендациями организации-изготовителя или продавца и проектом привязки Изделия к местности.

ТРЕБОВАНИЯ К ПОДАЧЕ ЭЛЕКТРОЭНЕРГИИ

Установки биологической очистки сточных вод СептоБак ЭКО являются энергозависимым изделием. Надежная работа очистного сооружения и установленных в него компрессора, и в моделях с принудительным отводом стоков насоса, возможна при отклонениях в напряжении сети не более $\pm 10\%$.

Гарантия на компрессор осуществляется только при установке и использовании стабилизатора напряжения непосредственно перед установкой изделия.

Эксплуатация станции в отсутствии электроэнергии приведет к ухудшению качества очистки стоков. Выброс очищенной воды при помощи насоса принудительного выброса, в случае отсутствия электроэнергии – не возможен.

При возобновлении подачи электроэнергии, станция запускается автоматически.

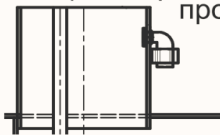
КАК ПРАВИЛЬНО РАСПОЛОЖИТЬ НА УЧАСТКЕ

Правила расположения СБО относительно других объектов на участке (регулируются стандартом СТО НОСТРОЙ 2.17.176-2015):

- между СБО и домом — 5 м;
- между СБО и водозабором (колодец, скважина) — минимум 20 м, если между водоносным слоем и фильтрующим полем нет связи через грунт с высокой фильтрующей способностью, и от 50 до 80 м, если на отрезке суглинистые, песчаные или супесчаные грунты;
- между СБО и обочиной дороги — 5 м;
- между СБО и скважиной или колодцем — 20 м;
- между СБО и скважиной или колодцем на грунтах с высокой проницаемостью — 50-80 м;
- между СБО и границей участка — 4 м;
- между СБО и деревьями — 3 м (до кустарников — 1 м);
- между СБО и водоемом с проточной водой (ручей, река) — 10 м;
- между СБО и водоемом со стоячей водой (озеро, пруд) — 30 м;
- между СБО и подземной газовой магистралью — 5 м.

ПОДКЛЮЧЕНИЕ К ЭЛЕКТРИЧЕСКОЙ СЕТИ

Ввод электрического провода



Для подключения электрооборудования рекомендуется использовать кабель ПВС с сечением не менее 3х1,5 мм². Подключение необходимо осуществлять через автомат защиты соответствующей мощности, а также стабилизатор напряжения.

Отключение подачи электроснабжения на срок не более суток никак не влияет на работу Изделия. При отключении от электросети более чем на одни сутки установка с самотечным сбросом воды переходит автономный режим, режим септика, где медленно текущие воды, проходя все камеры септика, очищаются до 75%. В этом случае открытый сброс очищенных вод на рельеф запрещен. При возобновлении подачи электроэнергии запуск Изделия осуществляется автоматически.

Все работы по монтажу, должны производиться специалистами высокой квалификации, изучившими его устройство и работу и, имеющими соответствующую группу электротехнического допуска по электробезопасности.

ТЕХНИЧЕСКОЕ ОБСЛУЖИВАНИЕ

Не реже чем 1 раз в год проводить очистку эрлифтов и фильтров компрессора. Не реже чем 1 раз в 2 года производить откачку твердых частиц, ассенизационной машиной или фекальным насосом, во избежание их уплотнения и прессования в первой камере. После откачки необходимо сразу заполнить станцию водой для возобновления нормального режима работы.

Категорически запрещается полная откачка воды из всех камер Изделия при высоком уровне грунтовых вод и в периоды обильных осадков. При откачке осадка из секций Изделия необходимо следить, чтобы максимальная разница уровней воды в смежных секциях не превышала 400 мм.

ОСОБЕННОСТИ ЭКСПЛУАТАЦИИ

Эксплуатация Изделия основана на биологической очистке сточной воды при активной жизнедеятельности живых микроорганизмов. Основным участником процесса биологической очистки — активный ил. Если возникают условия, неблагоприятные для развития, роста микроорганизмов, то процесс очистки ухудшается.

Чтобы предотвратить возникновение вышеуказанной ситуации необходимо соблюдать культуру пользования сантехническими узлами и канализационной сетью. Также рекомендуется соблюдать следующие условия.

- Откачку Изделия производить в летний период, при условии отсутствия значительных осадков.
- Использовать бактерии, рекомендованные ООО «СептоБак». Бактерии заливают в начале использования системы при условии наличия для них питательной среды. Без добавления бактерий станция выходит на полную активную работоспособность через 2 месяца.
- Контролировать сброс сточных вод в соответствии с характеристиками установленной системы.
- Если система не используется в зимний период, для версий с принудительным водоотведением, рекомендуется убирать насос и обесточивать систему.

РАЗРЕШАЕТСЯ

- Сброс в канализацию: мягкой, легко разлагающейся, водорастворимой туалетной бумаги и салфеток;
- Слив моющих и чистящих средств без хлора;
- Стоки с посудомоечных и стиральных машин, не содержащие хлор;
- Душевые и банные стоки;
- Кухонные бытовые стоки.

ЗАПРЕЩАЕТСЯ

- Сбрасывать в канализацию: строительный мусор, песок, цемент, известь, строительные смеси, бытовой, садовый мусор, удобрения и прочие отходы строительства и садоводства;
- Сброс полимерных пленок и других биологически не разлагаемых соединений (средства контрацепции, гигиенические прокладки, пакеты, фильтры от сигарет, пленки от упаковок и т.п.);
- Сливать нефтепродукты, горюче-смазочные материалы, краски, растворители, антифриз, кислоты, щелочи, спирт, машинные масла, бытовые масла и жир из фритюра и т.д.;
- Сбрасывать остатки свежих лесных грибов и мусора от них, сгнившие овощи, испорченные продукты питания, шерсть домашних животных;
- Сброс остатков пищи (мясо, кости, чешуя рыбы), овощей и фруктов в большом количестве. Это приводит к запуску процессов гниения и снижению степени очистки;
- Сброс лекарств и лекарственных препаратов, прямой сброс алкоголя в больших количествах;
- Сливать промывочные воды фильтров бассейна, содержащие дезинфицирующие компоненты (озон, активный хлор и им подобные);
- Сливать промывочные регенерационные воды от установок подготовки и очистки воды с применением марганцевокислого калия или других внешних окислителей.
- Использовать стоки после регенерации систем очистки питьевой воды, содержащие высокие концентрации солей, они приводят к осмотическому шоку очищающие микроорганизмы;
- Допускать стоки после отбеливания белья хлорсодержащими препаратами («Персоль», «Белизна» и им подобные).
- Допускать стоки с содержанием чистящих средств с хлором и другие антисептики;
- Использование антисептических средств, которые крепятся на поверхность унитаза;
- Оставлять станцию отключенной от электрической сети более чем на 5 дней. При отставлении станции без электричества более чем на 5 дней может произойти заливание эрлифтов и азарторов - потребуются их промывка

Основное отравляющее действие на микроорганизмы наносят различные препараты бытовой химии, попадающие в септик со сточными водами, а именно:

- хлорсодержащие средства (отбеливатель, средства для чистки раковин, унитазов и т.п., дезинфицирующие препараты, стиральные порошки) в большом количестве;
- поверхностно-активные вещества (моющие, чистящие средства, стиральные порошки) в большом количестве;
- фенолсодержащие средства (фармацевтические, парфюмерные, лекарственные (фито) препараты, клеи, смолы, пластмассы и др.)
- нефтепродукты, минеральные масла, лаки, краски.
- Всё это приводит к засорению и сбоям в работе установки и, как следствие, к потере работоспособности.

ВНИМАНИЕ

На неисправности, вызванные нарушением этих пунктов, гарантия не распространяется.

ПОДГОТОВКА К ЗИМНЕЙ ЭКСПЛУАТАЦИИ

Конструкция Изделия предусматривает работу с хозяйственными сточными водами, температура которых обычно удовлетворяет требованиям работы системы в зимних условиях.

Изделие может быть оборудовано теплоизолированной крышкой. Система работает, если наружная температура не опускается ниже -20°C и обеспечивается не менее 20% притока хозяйственных сточных вод.

Изделие не требует никаких специальных зимних профилактических мероприятий. В случае резкого понижения температуры, либо наступления затяжных морозов, рекомендуется произвести дополнительное утепление верхней части.

При падении наружной температуры ниже -15°C не рекомендуется без острой необходимости открывать технологический люк.

КОНСЕРВАЦИЯ И ОБСЛУЖИВАНИЕ

Для прекращения работы Изделия на длительный период, от 2-х месяцев и более, консервация на зимний период, либо ежегодное обслуживание необходимо проводить в несколько этапов:

- Отключить оборудование Изделия от электроснабжения;
- В моделях с принудительным сбросом отсоединить патрубки, вытащить насос промыть его и положить выше уровня воды;
- Промыть биозагрузку погружной кассеты;
- Прочистить эрлифты и аэраторы;
- Произвести поочередную откачку воды из всех камер системы, ассенизационной машиной или фекальным насосом, промыть стенки станции и фильтры грубой очистки от налета с одновременным заполнением чистой водой;
- Заполнить все камеры Изделия чистой водой не менее чем на 2/3 ее объема.

ВНИМАНИЕ

Все работы по консервации и обслуживанию, должны производиться специалистами высокой квалификации, изучившими его устройство и работу и имеющими соответствующие сертификаты

ПРОВЕРКА КОРРЕКТНОЙ РАБОТЫ ПО СОСТОЯНИЮ СТОКОВ НА ВЫХОДЕ

Вода мутная, без осадка

- Отсутствие достаточного количества биомассы активного ила, что может наблюдаться при незавершенности процесса запуска технологической схемы

Подождать полного выхода системы на проектные показатели. Для ускорения процесса возможно привнесение дополнительного количества микроорганизмов за счет дозирования их в сухом виде, либо внесения в жидком виде с действующих установок.

- Избыточное применение моющих веществ;

Минимизировать расход моющих веществ при стирке и мытье посуды;

Вода мутная, с осадком

- Постоянная перегрузка Изделия по загрязняющим веществам;

Оценить фактическую нагрузку на Изделие и, при наличии превышения, привести нагрузку в соответствии с паспортными данными;

- Залповый сброс сточных вод в объеме, превышающем расчетные показатели;

Выявить причину сверхнормативного залпового сброса и внедрить практику водопользования с учетом одновременности работы сантехнических приборов;

- Недостаток подачи кислорода на технологические нужды.

Проверить крышку станции. Вентиляционный зонтик должен находиться непосредственно над камерой компрессора.

МОНТАЖ В ЗАВИСИМОСТИ ОТ РЕЛЬЕФА МЕСТНОСТИ И СОСТАВА ГРУНТА

Вариант 1: Монтаж с самотечным отводом очищенной воды в дренажную канаву.



Вариант 2: Монтаж с самотечным отводом очищенной воды в дренажный колодец



Вариант 3: Монтаж с принудительным отводом очищенной воды в дренажную канаву.



Вариант 5: Монтаж с принудительным отводом очищенной воды в дренажный колодец




**ЕВРАЗИЙСКИЙ ЭКОНОМИЧЕСКИЙ СОЮЗ
ДЕКЛАРАЦИЯ О СООТВЕТСТВИИ**

Заявитель: Общество с ограниченной ответственностью «СЕНТОБАК»

Место нахождения и адрес места осуществления деятельности: 193079, Российская Федерация, город Санкт-Петербург, Октябрьская набережная, дом 104, корпус 23, литер В, офис 100-103. Основной государственный регистрационный номер: 1167847469/13, телефон: +780039025646, адрес электронной почты: info@srboback.ru

в лице Генерального директора Непомнящих Михаила Вячеславовича
заявляет, что Машина и оборудование для коммунального хозяйства: Ловильные очистные сооружения, торговая марка «Септобак», в том числе с грунтозащитами, инфильтраторами, биофильтрами

исполнитель: Общество с ограниченной ответственностью «СЕНТОБАК».

Место нахождения: 193079, Российская Федерация, город Санкт-Петербург, Октябрьская набережная, дом 104, корпус 23, литер В, офис 100-103. Адрес места осуществления деятельности по изготовлению продукции: 142791, Российская Федерация, город Москва, поселок Воскресенское, деревня Кардашево, домыладение 171, строение 1.

Продукция изготовлена в соответствии с ТУ 4839-001-05941109-2016 «ЛОКАЛЬНЫЕ ОЧИСТНЫЕ СООРУЖЕНИЯ «СЕНТОБАК». Технические условия»
Код ТН ВЕД ЕАЭС 8421
Серийный выпуск

соответствует требованиям

Технического регламента Таможенного союза «О безопасности машин и оборудования» (ТР ТС 010/2011)

Декларация о соответствии принята на основании

Протокола испытаний № 007353-СИ-2022 от 27.12.2022, выданного Испытательной лабораторией «Лаборатория сертификационных исследований» Общества с ограниченной ответственностью «Лаборатория сертификационных исследований», аттестат аккредитации РОСС RU.32001.04ИФЛ.ИИ14.

Схема декларирования 14

Дополнительная информация

Условия применения в соответствии с ГОСТ 15150-69 «Машины, приборы и другие технические изделия. Исполнения для различных климатических районов. Категории, условия эксплуатации, хранения и транспортирования в части воздействия климатических факторов внешней среды». Срок службы (годов) при правильном монтаже и плановом техническом обслуживании составляет не менее 10 лет. Обращения и наименования стандартов, включенных в перечень стандартов, в результате применения которых на добровольной основе обеспечивается соблюдение требований ТР ТС 010/2011 «О безопасности машин и оборудования»: ГОСТ 31952-2012 «Устройства водопольские. Общие требования к эффективности и метода ее определения», раздел 4

Декларация о соответствии действительна с даты регистрации по 27.12.2027 включительно



Непомнящих Михаил Вячеславович
(ФИО заявителя)

Регистрационный номер декларации о соответствии: ЕАЭС N RU Д.РУ.Р.09.В.47621.22

Дата регистрации декларации о соответствии: 11.01.2023

РОССИЙСКАЯ ФЕДЕРАЦИЯ

СВИДЕТЕЛЬСТВО

на товарный знак (знак обслуживания)

№ 635488



Правобладелец: **Общество с ограниченной ответственностью «Септобак», 192148, Санкт-Петербург, пр. Елизарова, 38, дит. А, оф. 224 (RU)**

Заявка № 2016/749438

Принятая товарного знака 26 декабря 2016 г.

Эксплуатирована в Российском регионе товарных знаков и знаков обслуживания

Российский Федерации 14 ноября 2017 г.

Срок действия регистрации истекает 26 декабря 2026 г.

Российский Федерация
по юридическому адресу заявителя

Степан Г.П. Исаев



СИСТЕМА ДВУРОВНОЙ СЕРТИФИКАЦИИ СПРИВОР-ЭКСПЕРТ[®]
 Рег. № РОСС RU.31578.04.03.НПО от 16.11.2016 г.

Российская Федерация

ПЭ

Сертификация

СЕРТИФИКАТ СООТВЕТСТВИЯ

№ РОСС RU.НПО.6.НП0781
 Срок Действия с 28.12.2022

№ 0025403

по 27.12.2025

ОРГАН ПО СЕРТИФИКАЦИИ РА.РУ.11НПО6
 Организация по сертификации продукции ООО "Септор-С", Адрес: 210045, РОССИЯ, Тульская обл., Тула г., Новоколхозное пл. дом 54, Идентификация: 2-1104, идентификация ИТ: Телефон: 8(487)274-0233, адрес электронной почты: s.kobov@andek.ru

ПРОДУКЦИЯ Документация о монтаже, портовая часть «Септобак», в том числе с программируемым индивидуальным тарифом, биофильтр, выпускные трубки 483x50x110x2016, 50x2016, 50x2016, 50x2016, 50x2016, 50x2016

КОА ОК 28.29.12

КОА ТН ВЭА 8421

СООТВЕТСТВУЕТ ТРЕБОВАНИЯМ НОРМАТИВНЫХ ДОКУМЕНТОВ
 ТУ 4839-001-059841-09-2016 «ЛОКАЛЬНЫЕ ОЧИСТНЫЕ СООРУЖЕНИЯ «СептоБак», Технические условия»



КОА ТН ВЭА 8421

ИСПОЛНИТЕЛЬ Общество с ограниченной ответственностью «СептоБак», ОГРН: 1162847467213, ИНН: 781613151, Адрес: 193079, РОССИЯ, г. Санкт-Петербург, Октябрьская набережная, д. 104, корпус 23, литер В, оф. 100-101, 142791, РОССИЯ, г. Москва, пос. Вокзетовское, дпр. Карамзинское, дооформление 171 строение 1, Телефон: 8 (800) 302-56-46, адрес электронной почты: info@sептобак.ru


СЕРТИФИКАТ ВНАД Общество с ограниченной ответственностью «СептоБак», ОГРН: 116787467213, ИНН: 781613151, Адрес: 193079, РОССИЯ, г. Санкт-Петербург, Октябрьская набережная, д. 104, корпус 23, литер В, оф. 100-101, Телефон: 8 (800) 302-56-46, адрес электронной почты: info@sептобак.ru

НА ОСНОВАНИИ
 Протокол испытаний № 032820 от 28.12.2022 г., выданный испытательной лабораторией «ГенТ» Группы, аттестованной лабораторией РОСС RU.31881.04.ПСО.НПО4

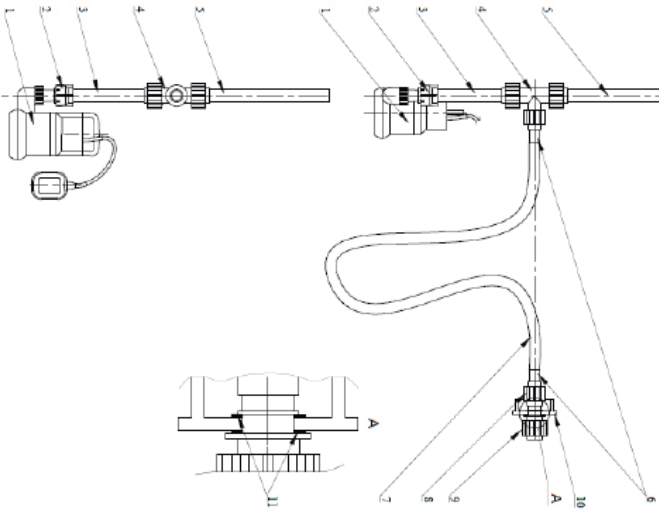
ДОПОЛНИТЕЛЬНАЯ ИНФОРМАЦИЯ
 Адреса сертификации: г. Санкт-Петербург, ул. Гурьянова, д. 10, литер А, Б, офис 104
 г. Москва, ул. Вокзетовское, дпр. Карамзинское, дооформление 171 строение 1

Руководитель органа:  А.В. Бойко
 Эксперт:  А.А. Белянин

Сертификат не применяется при обязательной сертификации



Комплектация системы принудительной откачки



1. Насос погружной центробежный 32х1"
2. Металлопластиковая муфта комбинированная с внутренней резьбой (под ключ) 32х1"
3. 5. Фитинг ПП неармированный Ø32
4. Фитинг обжимной компрессионный ПП тройник 32х25х32
6. Втулка 1", L=130мм.
7. Шланг гибкий 1"
8. Муфта переходная с наружной резьбой 2ху1"
9. Муфта переходная с внутренней резьбой 32х34"
10. Заглушка на трубу Ø110
11. Колпачок резиновый, 45х2х2

Основная схема подключения станции Септобак Эко

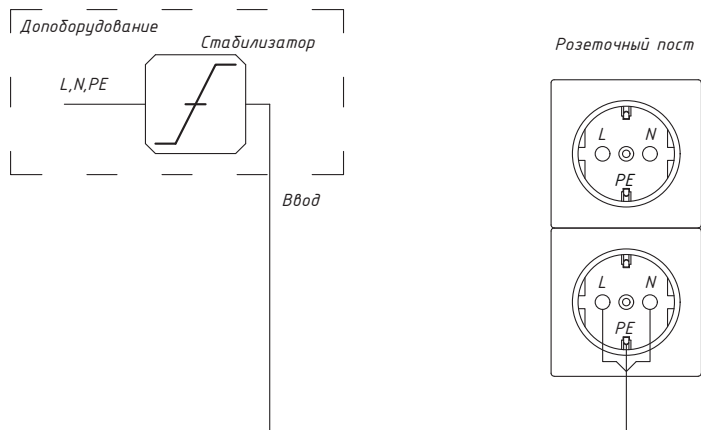
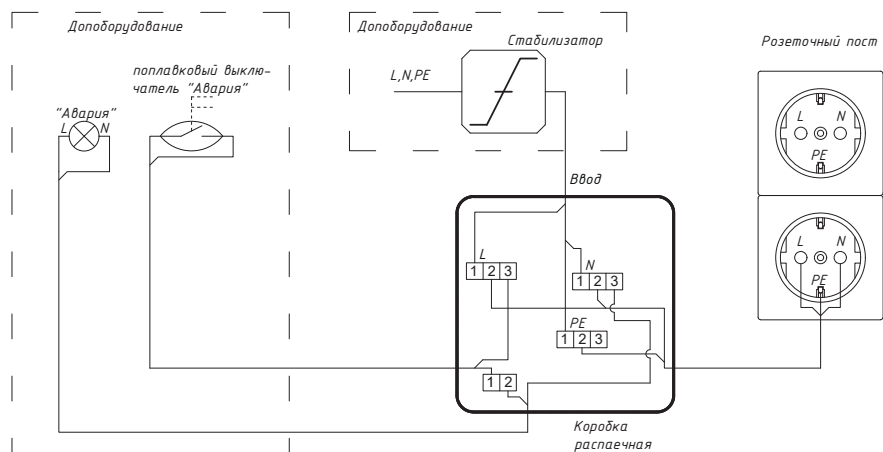


Схема подключения станции Септобак Эко с доп.оборудованием



1 2 3

- клемма WAGO 3 контакта

1 2

- клемма WAGO 2 контакта



Коллектор распределения воздуха от компрессора имеет 3 точки раздачи:

- Подача воздуха на крупнопузырчатый аэратор (пневматическая мешалка) расположенный в приемной камере
- Подача воздуха на эрлифт избыточного ила обеспечивающего циркуляцию ила из 3-й в 1-ю камеру
- Подача воздуха на мелкопузырчатый аэратор расположенный во 2-й камере

Рекомендуемый способ настройки воздушных потоков:

1. Открываем **кран 2** на полную, повернув его на 90 градусов против часовой стрелки - эрлифт начинает перекачивать воду.
2. Поворачиваем **кран 3** на 20-25 градусов, начинается бурление в первой камере
3. Открываем **кран 1** на 20-25 градусов, начинается бурление во второй камере.

Принцип регулировки воздушных потоков заключается в том, что бы сбалансировать работу эрлифта и аэраторов. Эрлифт должен активно перекачивать воду, около 5 литров в минуту.

**КРАН
ЗАКРЫТ**

**КРАН ОТКРЫТ
НА 90 ГРАДУСОВ**

**КРАН ОТКРЫТ
НА 20-25 ГРАДУСОВ**



	Возможные причины	Способы устранения
1. Насос		
«Насос работает, но не перекачивает» Насос не работает или остановился в ходе работы»	Зона всасывания засорилась.	Отключить электропитание насоса и прочистить зону всасывания.
	Неисправность поплавкового выключателя.	Проверить и заменить неисправный выключатель, либо насос.
	Затруднен свободный ход поплавкового выключателя.	Обеспечить беспрепятственный ход выключателя.
	Неисправность насоса.	Проверить и заменить насос.
	Засорение, повреждение или промерзание трубопровода.	Проверить и устранить неисправность.
	Прерывание подачи питания.	Проверить наличие электропитания и надежность соединений
Защитное термореле отключило насос из-за перегрева.	Отключить электропитание насоса и прочистить зону всасывания. Не допускать «сухого» хода насоса.	
2. Запах		
Запах от станции, системы вентиляции или системы водоотведения	Гибель перерабатывающих микроорганизмов (бактерий).	Откачать все камеры в станции и залить чистой водой, исключить сброс в канализацию сточных вод содержащих агрессивные химические вещества, такие как хлор, оксид марганца, кислоты, дезинфицирующие и лекарственные препараты
	Сточные воды содержат агрессивные химические вещества, такие как хлор, оксид марганца, кислоты, дезинфицирующие и лекарственные препараты	Откачать все камеры в станции и залить чистой водой, значительно снизить сброс в канализацию сточных вод содержащих моющие средства и чистящие средства для септиков. Добавить в станцию микроорганизмы (бактерии)
	Сброс в канализацию значительных объемов моющих средств с активным пенообразованием	Откачать все камеры в станции и залить чистой водой, значительно снизить сброс в канализацию сточных вод содержащих моющие средства с активным пенообразованием, использовать специальные моющие и чистящие средства для септиков. Добавить в станцию микроорганизмы (бактерии)
	Сброс в канализацию сточных вод превышающий максимальную суточную норму.	Снизить сброс сточных вод до нормативных (указаны в технических характеристиках стр 5). Добавить в станцию микроорганизмы (бактерии)
	Многочисленный сброс в канализацию сточных вод превышающий максимальный залповый сброс	Снизить сброс сточных вод до нормативных (указаны в технических характеристиках стр 5). Добавить в станцию микроорганизмы (бактерии)
	Отсутствуют микроорганизмы в септике	Добавить микроорганизмы (бактерии)
Неправильно работает система вентиляции	Устранить неисправность, нарастить вентиляцию.	
3. Перелив		
Сточные воды выходят на поверхность в системе водоотведения после станции	Сброс в канализацию значительных объемов моющих средств с активным пенообразованием	Откачать все камеры в станции и залить чистой водой, значительно снизить сброс в канализацию сточных вод содержащих моющие средства с активным пенообразованием, использовать специальные моющие и чистящие средства для септиков. Добавить в септик микроорганизмы (бактерии)
	Сброс в канализацию сточных вод превышающий максимальную суточную норму.	Снизить сброс сточных вод до нормативных (указаны в технических характеристиках стр 5). Добавить в станцию микроорганизмы (бактерии)
	Многочисленный сброс в канализацию сточных вод превышающий максимальный залповый сброс	Снизить сброс сточных вод до нормативных (указаны в технических характеристиках стр 5). Добавить в станцию микроорганизмы (бактерии)
	Заливание системы водоотведения после септика, не правильной эксплуатацией (использование агрессивной химии, превышающие эксплуатационные характеристики залповые сбросы и суточный объем сточных вод	Откачать все камеры станции с заливкой чистой воды, добавить микроорганизмы (бактерии), исключить использование моющих средств содержащих агрессивные вещества. Исключить превышающие эксплуатационные характеристики залповые сбросы и суточный объем сточных вод. Перекладка или перенос системы водоотведения после станции (поле фильтрации или инфильтрационного тонеля) с заменой всех фильтрующих элементов (щебень, геотекстиль).
Не уходит вода в унитазе, раковине	Не работает насос	См пункт 1.
	Станция переполнена	Проверить систему водоотведения после станции, произвести очистку или замену по необходимости



ГАРАНТИЙНЫЙ ТАЛОН

Гарантийные обязательства: производитель обязуется произвести бесплатный ремонт
или замену изделия в период гарантийного срока, при условии соблюдения условий хранения,
транспортировки, использования и монтажа.



СЕПТОБАК



ЭКО

_____ (дата)



_____ (подпись)

Номер заказа №	
Дата проведения работ	
Изделия ЭКО/ЭКО+/ПРО/ПРО+	
Организация исполнитель	
Место проведения работ	
Телефон	
ФИО исполнителя	
Результат осмотра	
Аэрация (есть/нет)	
Эрлифты (работает/не работает)	
Компрессор	
Мусор (есть, нет, много)	
Насос (работает/не работает)	
Перечень выполненных работ	
Подпись Исполнителя _____	Подпись Заказчика _____
Нарекания по работе станции	

Номер заказа №	
Дата проведения работ	
Изделия ЭКО/ЭКО+/ПРО/ПРО+	
Организация исполнитель	
Место проведения работ	
Телефон	
ФИО исполнителя	
Результат осмотра	
Аэрация (есть/нет)	
Эрлифты (работает/не работает)	
Компрессор	
Мусор (есть, нет, много)	
Насос (работает/не работает)	
Перечень выполненных работ	
Подпись Исполнителя _____	Подпись Заказчика _____
Нарекания по работе станции	

Номер заказа №	
Дата проведения работ	
Изделия ЭКО/ЭКО+/ПРО/ПРО+	
Организация исполнитель	
Место проведения работ	
Телефон	
ФИО исполнителя	
Результат осмотра	
Аэрация (есть/нет)	
Эрлифты (работает/не работает)	
Компрессор	
Мусор (есть, нет, много)	
Насос (работает/не работает)	
Перечень выполненных работ	
Подпись Исполнителя _____	Подпись Заказчика _____
Нарекания по работе станции	

Номер заказа №	
Дата проведения работ	
Изделия ЭКО/ЭКО+/ПРО/ПРО+	
Организация исполнитель	
Место проведения работ	
Телефон	
ФИО исполнителя	
Результат осмотра	
Аэрация (есть/нет)	
Эрлифты (работает/не работает)	
Компрессор	
Мусор (есть, нет, много)	
Насос (работает/не работает)	
Перечень выполненных работ	
Подпись Исполнителя _____	Подпись Заказчика _____
Нарекания по работе станции	

Благодарим Вас за покупку станции биологической очистки «СептоБак»!

Гарантийный срок на оборудование (компрессор / насос / аварийная сигнализация / блок электрики) составляет 12 месяцев от даты продажи оборудования конечному покупателю. На корпус предоставляется расширенная гарантия 10 лет.

ООО «СептоБак» не несет ответственности по неисправностям оборудования связанным с превышением допустимых концентраций по показателям в сточных водах на входе в очистное сооружение, а также с неправильным подбором станции, её транспортировки, и монтажных работ. Не несет ответственности за неисправности, возникающие в работе оборудования при нарушении правил эксплуатации.

Гарантийные обязательства не распространяются на детали предполагающие регулярную замену и очистку, а также на части изделий подверженных УФ излучению:

- Воздушный фильтр и мембраны компрессора (по истечении одного года со дня покупки).
- Сигнальные лампы аварийной сигнализации.
- Засорение эрлифтов вследствие попадания в них посторонних предметов.
- Допускаются потеря цвета крышки и её деформация в допустимых пределах вследствие теплового и УФ воздействия окружающей среды.
- Допускается деформация корпуса в допустимых пределах.

Изделие снимается с гарантийного обслуживания, также гарантийные обязательства не распространяются:

- изделие имеет следы постороннего вмешательства или ремонта не сертифицированным сервисным центром;
- в гарантийном талоне внесены изменения или исправления, не заверенные печатью продавца либо отсутствует печать продавца изделия;
- механические повреждения;
- повреждения, вызванные попаданием внутрь изделия посторонних веществ, предметов, жидкостей и т.п.;
- повреждения, вызванные стихией, пожаром;
- повреждения, вызванные несоблюдением сроков и периода технического и профилактического обслуживания указанное в руководстве по эксплуатации изделия;
- монтаж выполнен с нарушениями технологии;

Дата производства: « _____ » _____ 202__ г.
М.П.

Покупатель: _____

Товар: СБО «СептоБак», модель ЭКО-_____, серийный номер _____

Организация-изготовитель: ООО «СептоБак».

Организация-продавец: _____

Дата продажи: « _____ » _____ 202__ г.
М.П.

В случае возникновения, каких либо вопросов, гарантийных случаев обращайтесь по телефону в Санкт-Петербурге +7 (812) 243-11-53, в Москве +7 (495) 133-82-32 или к организации-продавцу в Вашем регионе.

Изделие получил в рабочем состоянии, без повреждений, в полном комплекте. С условиями гарантии ознакомлен.

ФИО и Подпись покупателя

Действие гарантии прекращается в случае ремонта или попыток ремонта изделия лицами (организациями) без согласования с производителем.



Офис в Санкт-Петербурге

193079, Россия, г. Санкт-Петербург, Октябрьская набережная, 104 к.23Б

Тел: +7 (812) 243-11-53

Офис в Москве

142791, Россия, г. Москва, п. Воскресенское, д. Каракашево, д. 171, стр. 1

Тел: +7 (495) 133-82-32

Е-mail: info@septobak.ru

Сайт: www.septobak.ru

Производитель «СЕПТОБАК»
РОССИЯ